



AUTOMATYKA
DOMOWA



STEROWANIE
PRZEZ
APLIKACJĘ



STEROWANIE
ZA POMOCĄ
PILOTA



STEROWANIE
RĘCZNE

ROLETY RZYMSKIE FOREST

Elegancki profil aluminiowy ze zintegrowaną taśmą rzepową



FOREST BS® Manual
FOREST BS® Motor (wired/battery powered)
FOREST BS® MAX
FOREST BCS® 230V

THE WORLD
BEHIND
YOUR
CURTAINS



FOREST BLIND SYSTEM - BS®



Aby uzyskać bardziej elegancki wygląd lub gdy przestrzeń jest ograniczona, idealnym rozwiązaniem są rolety rzymskie, które po złożeniu układają się schludnie w górnej części okna. System rolet Blind System - BS® firmy Forest zapewnia elegancki, naturalny wygląd wewnątrz. Odkryj, jak prosto można obsługiwać rolety rzymskie – dzięki praktycznemu mechanizmowi łańcuszkowemu ustawisz je dokładnie w takiej pozycji, jakiej potrzebujesz, bez żadnego wysiłku.

System Blind System – BS® to najczęściej stosowany i najbardziej rozpoznawalny mechanizm do rolet rzymskich na rynku. Wyposażony jest w zintegrowaną taśmę rzepową, która umożliwia łatwe mocowanie i zdejmowanie tkaniny. Dzięki blokadzie "TWIST" na bębnie sznurka, system zawsze pozostaje prawidłowo ustawiony. Dla pełnej wygody dostępna jest opcja sterowania silnikiem – roletę możesz obsługiwać za pomocą przycisku, pilota lub smartfona. Więcej informacji o opcjach napędu silnikowego znajdziesz w dalszej części tej broszury.

DO UŻYTKU W:

Hotele, biura, apartamenty, łodzie lub inne miejsca, gdzie potrzebny jest efektywny system zastosowania rolet rzymskich.

INFORMACJE O PRODUKCIE:

- Kompaktowy, ręcznie obsługiwany system rolet rzymskich.
- Przeznaczony do tkanin o lekkiej i średniej wadze.
- Elegancki profil aluminiowy zintegrowany z taśmą rzepową.
- Szerokość zastosowania: min. 38 cm i maks. 3.50m .
- Maksymalna wysokość: 3,50 m.
- Prosty montaż na ścianie lub suficie.
- Unikalna konstrukcja bębnowa ze sznurkiem zapewnia płynną i prostą pracę systemu.
- Opcje sterowania:
 - 1:1 (waga tkaniny do 3,5 kg)
 - 1:4 (waga tkaniny do 7,5 kg)
- Dostępny kolor: biały.
- Możliwość zastosowania specjalnego mechanizmu Child Safety dla bezpieczeństwa dzieci.
- Wykończenie profili: wytrzymałe, wysokiej jakości aluminium malowane proszkowo.
- Gwarancja na system 10 lat.

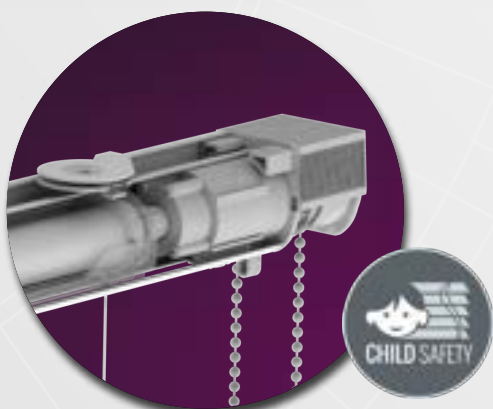
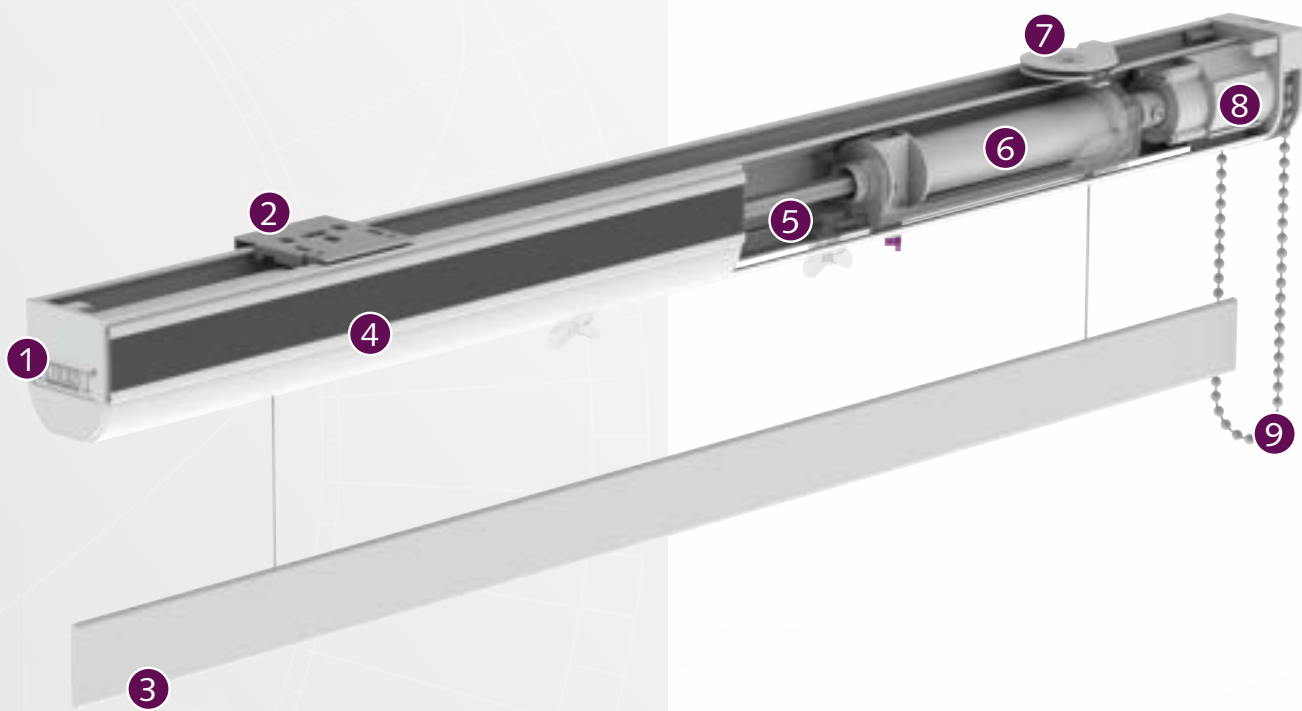
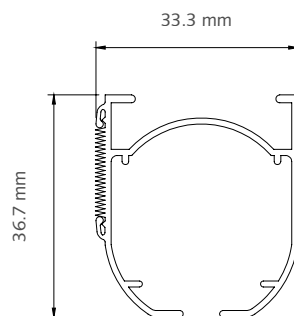
OPCJE STEROWANIA:





PROFIL:

- Przedstawione rzeczywiste wymiary 1:1.
- Waga 409 gr/m.
- Wytłaczane aluminium 6063 T5.
- Wymiary 33.3 x 36.7 mm (1.3" x 1.4").
- Dostępne kolory białe.



- 1 Zaślepka BS.
- 2 Uchwyt sufitowy/ścienny BS Smart Klick®.
- 3 Obciążnik aluminiowy 3 x 25 mm.
- 4 Profil BS wraz z taśmą rzepową.
- 5 Pręt napędowy BS 5 x 5 mm.
- 6 Bębenek ze sznurkiem BS Quicklock.
- 7 Uchwyt sufitowy BS, obrotowy.
- 8 Mechanizm sterujący BS 1:4.
- 9 Łańcuszek.

FOREST BS® Z NAPĘDEM SILNIKOWYM



System Blind System – BS® to najczęściej stosowany i najbardziej rozpoznawalny mechanizm do rolet rzymskich na rynku. Wyposażony jest w zintegrowaną taśmę rzepową, która umożliwia łatwe mocowanie i zdejmowanie tkaniny. Dzięki blokadzie "TWIST" na bębnie sznurka, system zawsze pozostaje prawidłowo ustawiony. Dla pełnej wygody dostępna jest opcja sterowania silnikiem 12V – roletę możesz obsługiwać za pomocą przycisku, pilota lub smartfona.

Funkcje Bluetooth tego systemu współpracują z naszą aplikacją Forest Connect, co wyróżnia go spośród innych produktów dostępnych obecnie na rynku. Odkryj wygodę i elegancję systemu rolet rzymskich BS® zasilanych bateryjnie. Ciesz się luksusem rolet z napędem elektrycznym bez kłopotliwego okablowania. Obsługuj je bez wysiłku za pomocą przełącznika, pilota lub aplikacji, dodając odrobinę luksusu do swojej przestrzeni.

DO UŻYTKU W:

Hotele, biura, apartamenty, łodzie lub inne miejsca, gdzie potrzebny jest efektywny system zastosowania rolet rzymskich.

INFORMACJE O PRODUKCIE:

- Podwójne opcje zasilania: sieciowe lub akumulatorowe.
- Napęd silnikowy z funkcją Bluetooth.
- Współpracuje bezpośrednio z naszą aplikacją Forest Connect.
- Możliwość podłączenia do sieci elektrycznej za pomocą zasilacza.
- Szerokość zastosowania: min. 53 cm i maks. 3,50 metra.
- Dostępna wysokość: 3,50 metra.
- Maksymalna waga tkaniny na system 4 kg.
- Wykończenie profili: wytrzymałe, wysokiej jakości aluminium malowane proszkowo.
- Dostępny kolor: biały.
- Wyposażony w protokół Forest Link RF.
- Ładowanie silnika trwa 6-8 godzin (USB-C)
- Żywotność naładowanej baterii 6 miesięcy do kolejnego ładowania.
- 5 lat gwarancji na silnik.
- 2 lata gwarancji na zestaw baterii.

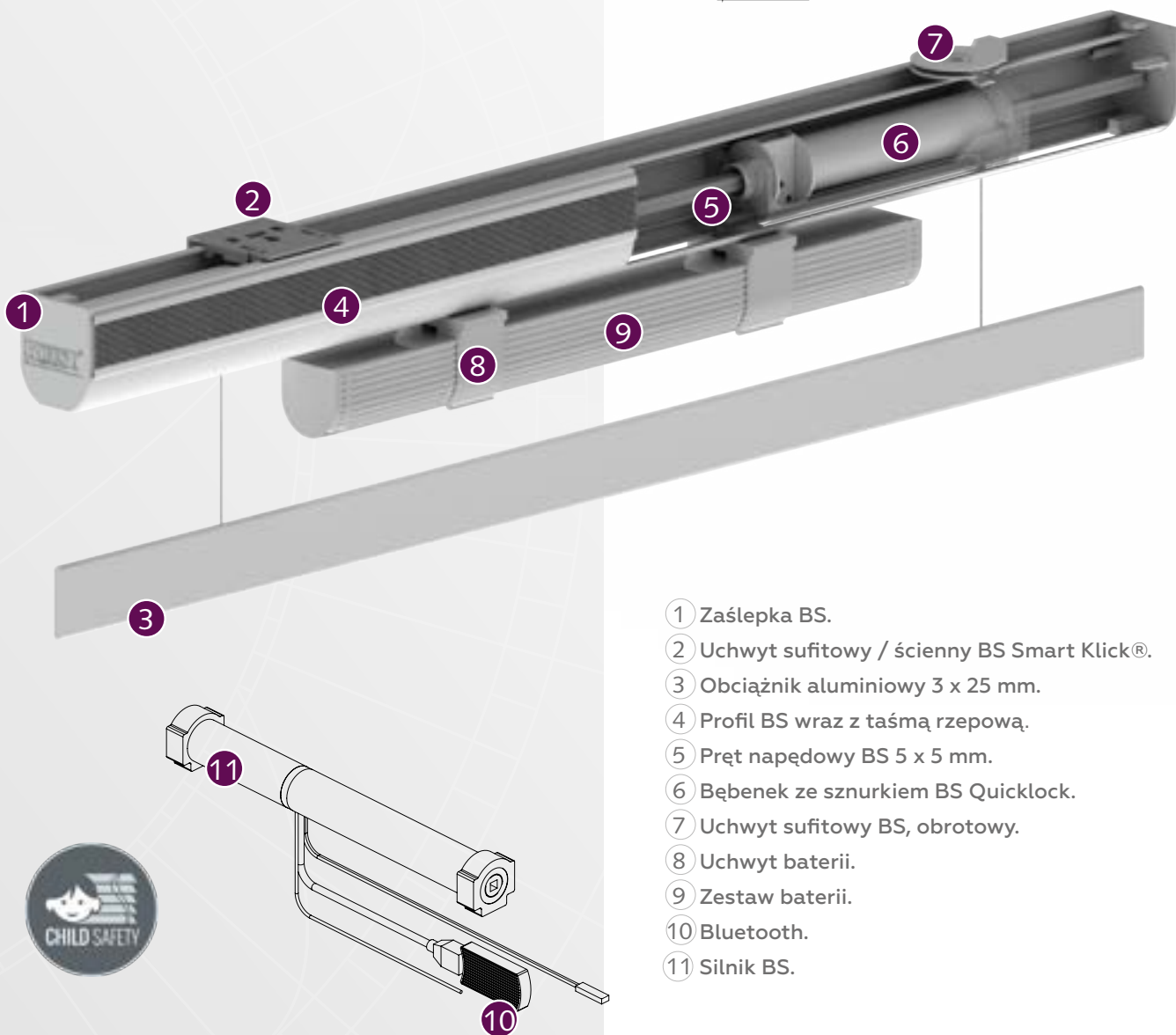
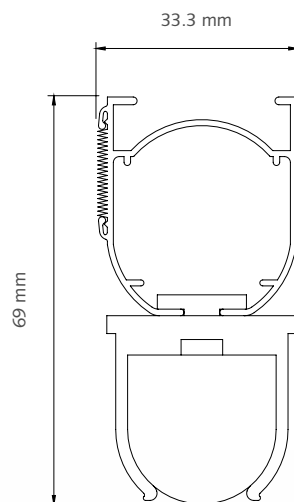
OPCJE STEROWANIA:





PROFIL:

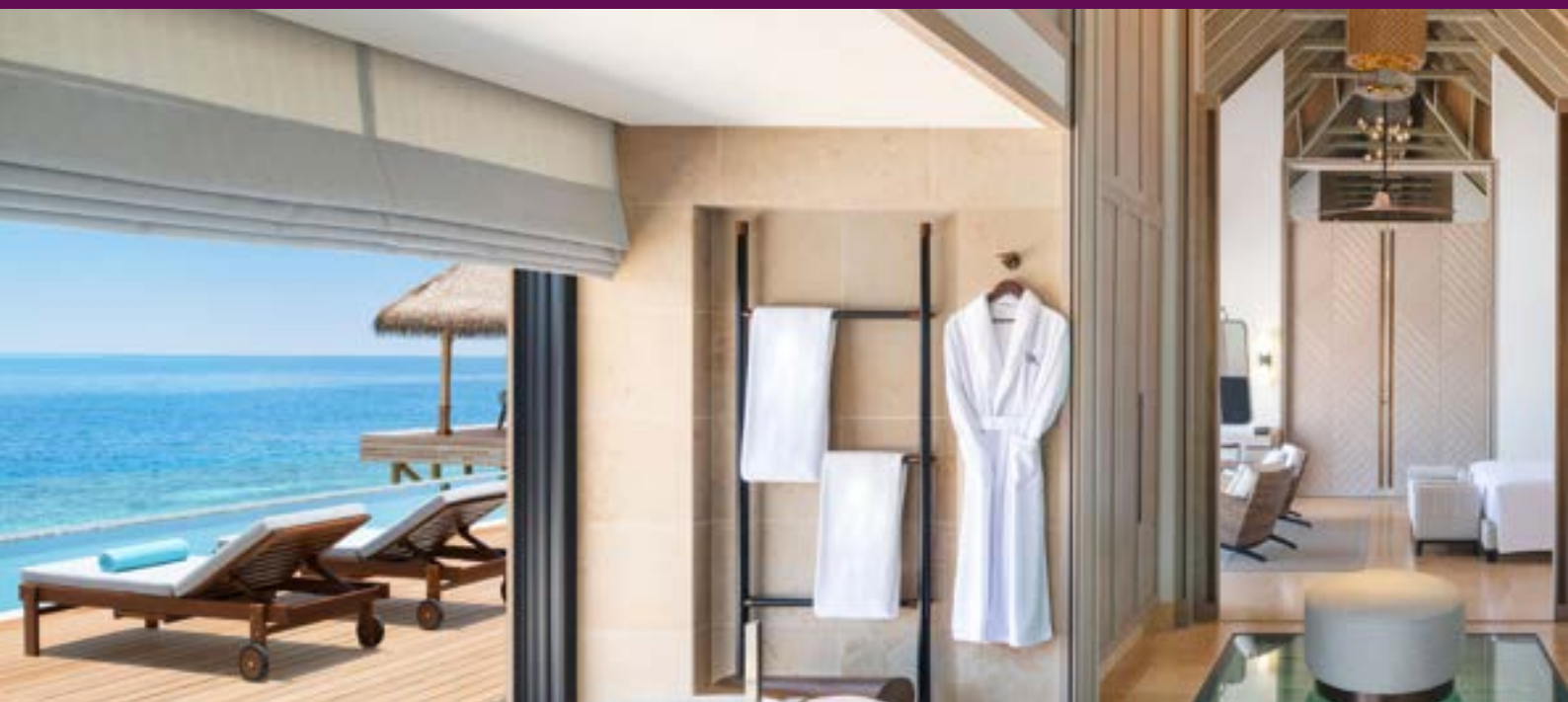
- Przedstawione rzeczywiste wymiary 1:1.
- Waga 409 g/m.
- Wytłaczane aluminium 6063 T5.
- Wymiary 33,3 x 36,7 mm (1,3" x 1,4").
- Dostępne kolory: biały.



- 1 Zaślepka BS.
- 2 Uchwyt sufitowy / ścienny BS Smart Klick®.
- 3 Obciążnik aluminiowy 3 x 25 mm.
- 4 Profil BS wraz z taśmą rzepową.
- 5 Pręt napędowy BS 5 x 5 mm.
- 6 Bębnek ze sznurkiem BS Quicklock.
- 7 Uchwyt sufitowy BS, obrotowy.
- 8 Uchwyt baterii.
- 9 Zestaw baterii.
- 10 Bluetooth.
- 11 Silnik BS.



ROLETY FOREST BLIND SYSTEM MAX - BS MAX®



Aby uzupełnić sterowaną manualnie gamę systemów do rolet rzymskich dla cięższych dekoracji, firma Forest opracowała system Blind System Max®.

Forest BS Max® został opracowany z myślą o wyższych oknach i cięższych tkaninach. Ten system rolet rzymskich może być montowany na wysokości do 4,80 m i wytrzymuje całkowity ciężar 13 kg. Jest wyposażony w zintegrowaną taśmę rzepową, która ułatwia mocowanie i zdejmowanie tkaniny.

INFORMACJE O PRODUKCIE:

- Manualnie obsługiwany system rolet rzymskich.
- Do wszystkich rodzajów średnich i ciężkich zasłon.
- Elegancki profil aluminiowy z wbudowaną taśmą rzepową.
- Szerokość zastosowania: min. 38 cm i maks. 4 m (19").
- Dostępna wysokość: 4,80 m (15,75").
- Prosty montaż do ściany i sufitu.
- Łatwe w demontażu sznurki-przydatna funkcja podczas prania lub czyszczenia chemicznego tkaniny.
- Maksymalna waga tkaniny 13 kg.
- Dostępny kolor: biały.
- Wykończenie profili: wytrzymałe, wysokiej jakości aluminium malowane proszkowo.
- 10 lat gwarancji.

DO UŻYTKU W:

Hotele, biura, apartamenty, łodzie lub inne miejsca, gdzie potrzebny jest efektywny system zastosowania rolet rzymskich.

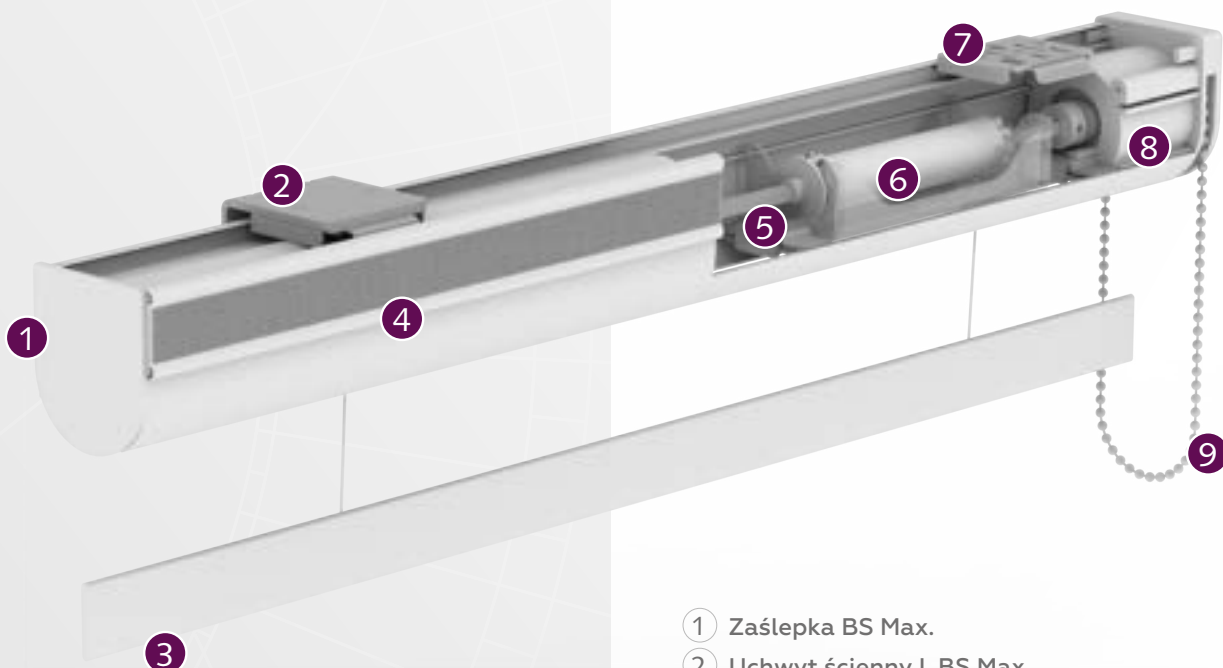
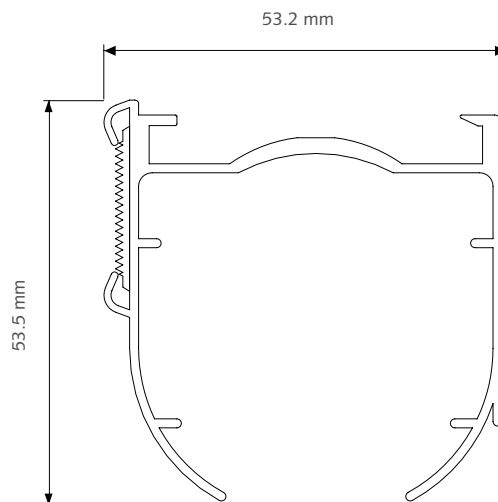
OPCJE STEROWANIA:





PROFILE:

- Przedstawione rzeczywiste wymiary 1:1.
- Waga 694 g/m.
- Profil aluminiowy 6063 T5.
- Wymiary 53,2 x 53,5 mm (2" x 2,1").
- Dostępny kolor: biały.



- 1 Zaślepka BS Max.
- 2 Uchwyt ścienny L BS Max.
- 3 Obciążnik aluminiowy 3 x 25 mm.
- 4 Profil BS Max wraz z taśmą rzepową.
- 5 Pręt napędowy BS 5 x 5 mm.
- 6 Bębenek ze sznurkiem BS Max.
- 7 Ukryty uchwyt sufitowy BS Max.
- 8 Mechanizm sterujący BS Max.
- 9 Łańcuszek.

ROLETY FOREST BLIND CONTRACT SYSTEM - BCS®



Kolejnym rozwiązaniem firmy Forest jest roleta rzymska z napędem silnikowym BCS® opracowana specjalnie z myślą o dużych oknach i ciężkich tkaninach. Silnik rurowy o napięciu 230 V i jest dostępny w różnych wersjach, w zależności od zapotrzebowania na moc. Standardowo stosowany jest silnik, który może podnieść dekoracje o wadze do 13 kg. Na zamówienie dostępne są inne typy silników o udźwigu do 26 kg. Maksymalna wysokość rolety to 5,5m.

System rolet rzymskich Forest BCS® jest kompatybilny ze wszystkimi obecnie stosowanymi systemami sterowania i wyposażony w unikalny, opatentowany system awaryjnego hamowania sznurków. Jeśli roleta napotka przeszkodę silnik automatycznie wyłącza się, zapobiegając przechyleniu rolety i zerwaniu sznurków.

DO UŻYTKU W:

Hotele, biura, apartamenty, łodzie lub inne miejsca, gdzie potrzebny jest efektywny system zastosowania rolet rzymskich.

INFORMACJE O PRODUKCIE:

- System rolet rzymskich z napędem silnikowym.
- Do wszystkich rodzajów zaston o średniej i dużej wadze.
- Elegancki profil aluminiowy z taśmą rzepową.
- Szerokość zastosowania: min. 65 cm i maks. 4,50 m.
- Prosty i szybki montaż za pomocą uchwytów Smart Klick®.
- Sznurki są łatwe do demontażu, co jest bardzo przydatne podczas prania lub czyszczenia chemicznego tkaniny.
- Możliwość sterowania za pomocą przełącznika ściennego lub pilota (wysoka częstotliwość).
- Łatwe podłączenie do systemów automatyki budynkowej.
- Łatwe połączenie z aplikacjami innych producentów (Apple Homekit lub Google Assistant) za pomocą Forest Wireless Connector.
- Bębni z sznurkiem można umieścić w dowolnym miejscu profilu.
- Silnik rurowy dostępny również z wewnętrznym odbiornikiem Multi i elektronicznym ustawieniem ograniczenia położenia końcowych.
- Wykończenie profili: wytrzymałe, wysokiej jakości aluminium malowane proszkowo.
- Gwarancja na system z napędem silnikowym 5 lat.

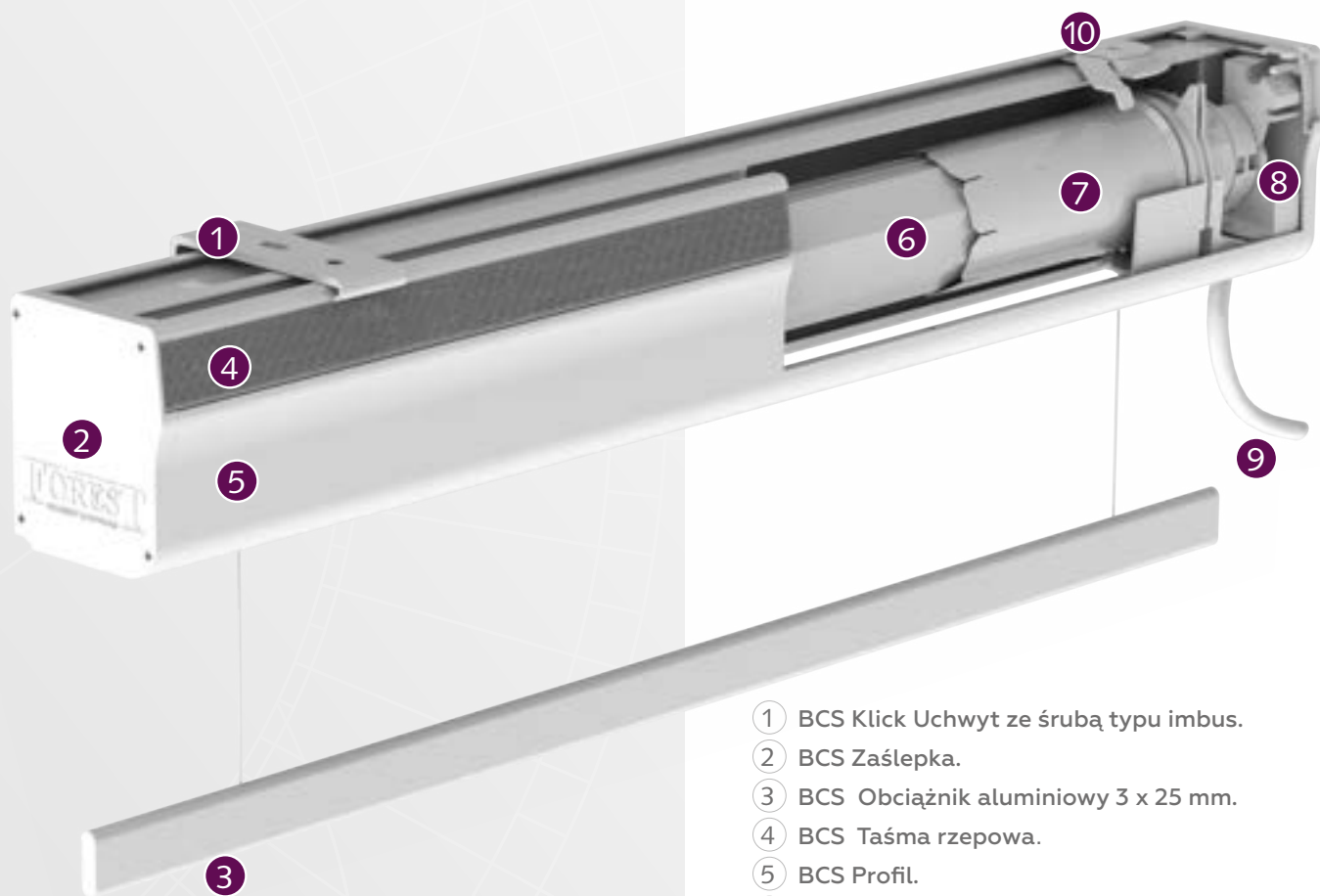
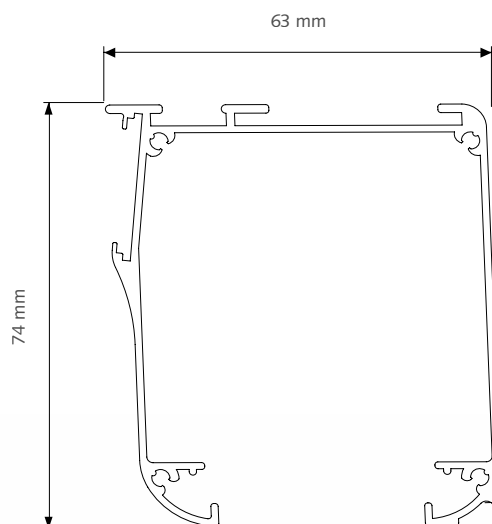
OPCJE STEROWANIA:





PROFILE:

- Przedstawione rzeczywiste wymiary 1:1.
- waga 1092 g/m.
- wytłaczane aluminium 6063 T5.
- rozmiar 63 x 74 mm (2,4" x 2,9").
- dostępny kolor: biały.



- 1 BCS Klick Uchwyć ze śrubą typu imbus.
- 2 BCS Zaślepka.
- 3 BCS Obciążnik aluminiowy 3 x 25 mm.
- 4 BCS Taśma rzepowa.
- 5 BCS Profil.
- 6 BCS 8-kątna rura napędowa.
- 7 BCS bębenek ze sznurkiem.
- 8 BCS Podpora środkowa.
- 9 BCS Silnik rurowy Forest.
- 10 BCS Uchwyć obrotowy sufitowy.

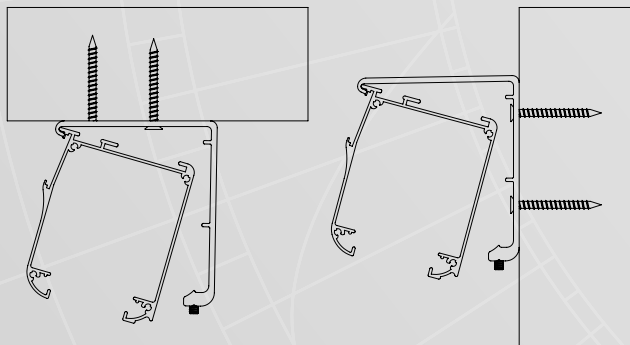
FOREST BLIND CONTRACT SYSTEM - BCS®



SPECYFIKACJA:

Rodzaj	Wytrzymałość	Szybkość	Obciążenie	Poziom hasła	Wbudowany odbiornik	Opcje sterowania
6/28/S	6 Nm	28 rpm	13 kg	< 44 dB(A)	nie	Automatyka domowa / przełącznik ścienny
6/20/SQ	6 Nm	20 rpm	13 kg	< 40 dB(A)	nie	Automatyka domowa / przełącznik ścienny
13/14/S	13 Nm	14 rpm	26 kg	< 44 dB(A)	nie	Automatyka domowa / przełącznik ścienny
6/28/E	6 Nm	28 rpm	13 kg	< 44 dB(A)	tak	Pilot Forest/bezprzewodowy przełącznik ścienny/ Forest Wireless Connector
5/20/EQ	5 Nm	20 rpm	13 kg	< 40 dB(A)	tak	Pilot Forest/bezprzewodowy przełącznik ścienny/ Forest Wireless Connector
13/14/E	13 Nm	14 rpm	26 kg	< 44 dB(A)	tak	Pilot Forest/bezprzewodowy przełącznik ścienny/ Forest Wireless Connector
5/20/EQ-Link	5 Nm	15/20/25rpm	11 kg	< 44 dB(A)	tak	Pilot Forest/bezprzewodowy przełącznik ścienny/ Forest Wireless Connector

MONTAŻ:

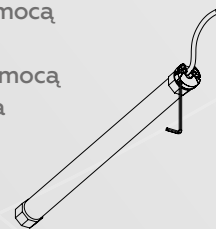


Montaż na ścianie i suficie.

REGULACJA SILNIKA:

Ustawienia położenia krańcowego dla silników rurowych można wykonać w następujący sposób:

- Silniki S, mechanicznie za pomocą klucza imbusowego.
- Silniki E, elektronicznie za pomocą pilota Forest lub przełącznika ściennego RF.





OPCJE STEROWANIA:

Nasza szeroka gama elementów sterujących sprawia, że znalezienie odpowiedniego rozwiązania dla Twojego domu jest jeszcze łatwiejsze. Dekoracjami można sterować ręcznie, za pomocą pilota, a nawet systemu automatyki domowej. Za pomocą pilota można ustawić rolety rzymskie w dowolnej pozycji. Sterując systemem rolet rzymskich z napędem silnikowym za pomocą smartfona lub tabletu, można tworzyć i planować indywidualne scenariusze, które pozwolą systemom działać samodzielnie przez cały dzień.



PILOT ZDALNEGO STEROWANIA

Oferujemy dwa rodzaje pilotów zdalnego sterowania RF: EasyTouch i Diamond Sense.

- Pilot EasyTouch steruje maksymalnie 6 systemami, z opcją wyłączenia nieużywanych kanałów.
- Diamond Sense to pilot 15- lub 2-kanałowy z wyświetlaczem LED. Systemami można sterować ręcznie lub za pomocą wbudowanego timera. Wyświetlacz LED automatycznie zapala się po zbliżeniu dłoni.



STEROWANIE APLIKACJĄ

Steruj aplikacją Forest Connect poprzez kompatybilne moduły Wi-Fi



Możliwość integracji rolet rzymskich z Apple, Amazon Alexa, Google Assistant

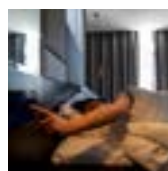
Zeskanuj
po więcej
informacji

WSPÓŁPRACUJE Z:



* Działa tylko z "AKTOREM".

Forest BCS® dzięki swojej modułowej budowie jest kompatybilny z wieloma innymi systemami automatyki budynkowej. To przewaga konkurencyjna nad innymi zmotoryzowanymi systemami rolet na świecie!



AUTOMATYKA W BUDYNKACH / STEROWANIE W HOTELACH

System BCS® można podłączyć do dowolnego systemu automatyki budynkowej za pomocą sterowania przekaźnikowego.

Grupa Forest specjalizuje się w projektowaniu, produkcji i dostawie super innowacyjnych karniszy i systemów do zastaniania okien. Oferujemy różne rozwiązania w zakresie karniszy, stworzone specjalnie dla branży hotelarskiej. Niezależnie od tego, czy wybierzesz nasze karnisze z napędem elektrycznym, karnisze tradycyjne, rolety czy karnisze ręczne, Twój klient poczuje „czynnik Forest”. To wyjątkowe połączenie płynnie przesuwających się zasłon, komfortowego luksusu i optymalnej łatwości użytkowania.

TWÓJ ŚWIAT UKRYTY ZA ZASŁONAMI

Ponad trzydzieści lat temu wszystko zaczęło się od elastycznego systemu aluminiowego, lepiej znanego jako system Forest KS®. Asortyment był szybko poszerzany, zawsze z naciskiem na funkcjonalność i jakość. Technologie podbiły świat. Z systemów Forest zadowoleni są użytkownicy hoteli na całym świecie, a nawet tak kultowe obiekty jak Palazzo i Venezian w Las Vegas oraz mega hotele w Dubaju zostały wyposażone w kilometry sytemów Grupy Forest.

Grupa Forest dostarcza swoje produkty do ponad 100 krajów na całym świecie i posiada biura sprzedaży w Holandii, Polsce, Stanach Zjednoczonych, Chinach, Zjednoczonych Emiratach Arabskich i Wielkiej Brytanii, zapewniając globalną dostępność naszych produktów.

Niektóre dobrze znane i uznane cechy systemów prowadnic kurtynowych Grupy Forest to:

- Wysokie standardy jakości: gwarantujemy długą żywotność.
- Komfort i cisza: zasłony otwierają się i zamykają bezgłośnie, tworząc spokojną i komfortową atmosferę.
- Dodaje stylu oknom: zasłony zawsze idealnie się układają dzięki naszym systemom.
- Inteligentna integracja: sterowanie za pomocą aplikacji, głosu i systemów automatyki domowej dla maksymalnej wygody.
- Zrównoważony rozwój: Używamy co najmniej 75% aluminium pochodzącego z recyklingu.
- Unikalna gwarancja: 10 LAT



Curtain engineering by Forest

